

kt-elektronik



12,7 mm / 0,5"

grün 525 nm

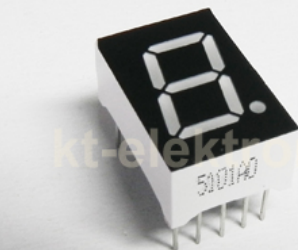
gem.

Kathode (-)



LED 7-Segment Anzeige

kt-elektronik



10 Stück LED 7-Segment Ziffernanzeige 12,7mm 0,5" grün 525nm gem. Kathode (-)

Beschreibung:

Diese LED Ziffernanzeige leuchtet bereits bei Segmentströmen von 1-5 mA sehr hell. Die Stromgrenzen, die für den Multiplexbetrieb wichtig sind, können den technischen Daten entnommen werden.

Die Anschlußbelegung sowie die Abmessungen sind im Datenblatt zu finden.

Weitere Ziffernanzeigen finden Sie ebenfalls in unserem Ebay Shop.

Technische Daten:

Allgemeine Eigenschaften:

Ziffernhöhe	12,7 mm
Pinabstand	2,54 mm / 0,1"
Ausführung	DIL
Maße LxBxH	12,7 x 19 x 6,3 mm
Betriebstemperatur	-40 - 85 °

Optische Eigenschaften

Helligkeit / Segment	85 mcd
Farbe	grün
Wellenlänge	525 nm

Elektrische Eigenschaften:

Flußspannung bei 20mA	3,0 - 3,3 V
Nennstrom	20mA
Max. Strom bei 1/10 Duty Cycle und 0,1ms Pulsbreite	100 mA

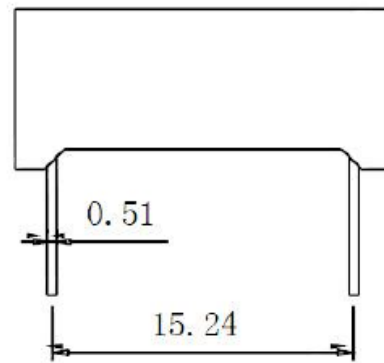
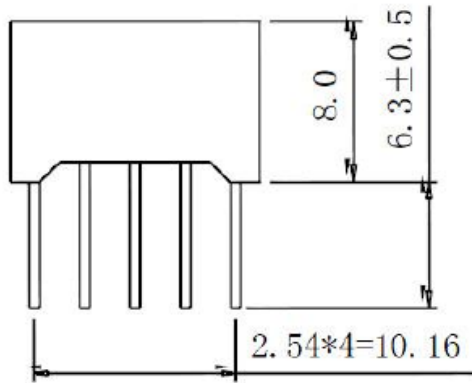
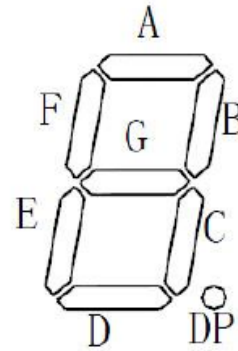
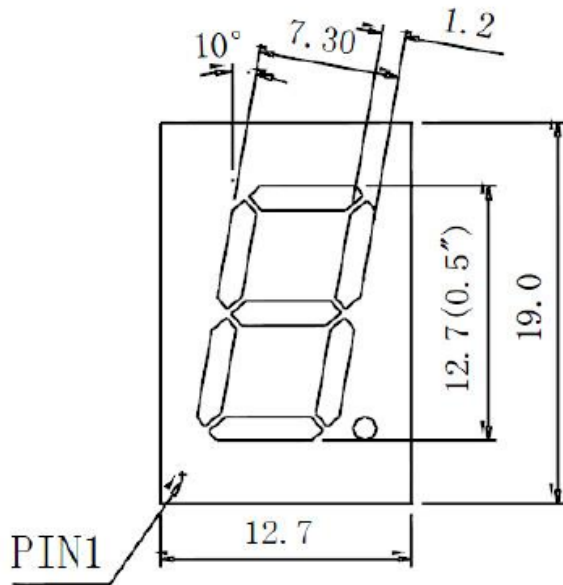
Sonstiges:

Anschluss	Lötkontakte
Transportschutz	Abziehfolie
Datenblatt	



**LED 7-Segment Ziffernanzeige
12,7mm**

KT-elektronic



CODE A

